

● グリップフィクスチャー用パーツ

図番	品番	部品名	仕様
①	A5027	スライドギア	
②	B5138	位置決めユニット	ツمام付き
③	B5139	トレイ	
④	B5140	トレイ組品	

● 手柄固定器

図號	部品編號	部品名稱	規格
①	A5027	滑動齒輪	
②	B5138	定位單元	附旋鈕
③	B5139	托盤	
④	B5140	托盤組件	

● Grip fixture

Item No.	Part No.	Part Name	Specifications
①	A5027	Slide gear	
②	B5138	Positioning unit	with knob
③	B5139	Tray	
④	B5140	Tray assembly	

仕様 / 規格 / Specifications

● グリップフィクスチャーM

品番	C5028
品名	グリップフィクスチャーM
重量	9.2 kg

● グリップフィクスチャーL

品番	C5029
品名	グリップフィクスチャーL
重量	12.5 kg

● 手柄固定器M

編號	C5028
名稱	手柄固定器M
重量	9.2 kg

● 手柄固定器L

編號	C5029
名稱	手柄固定器L
重量	12.5 kg

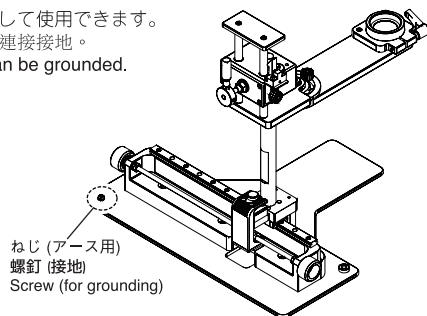
● Grip fixture M

Part No.	C5028
Part Name	Grip fixture M
Weight	9.2 kg

● Grip fixture L

Part No.	C5029
Part Name	Grip fixture L
Weight	12.5 kg

本製品は接地して使用できます。  
本產品可通過連接接地。  
Grip fixture can be grounded.



白光株式会社

http://www.hakko.com

〒556-0024 大阪市浪速区塩草2丁目4番5号  
TEL: (06) 6561-1574 (代) FAX: (06) 6568-0821



HAKKO CORPORATION  
HEAD OFFICE

4-5, Shiokusa 2-chome, Naniwa-ku, Osaka 556-0024 JAPAN  
TEL: +81-6-6561-3225 FAX: +81-6-6561-8466  
http://www.hakko.com E-mail: sales@hakko.com

OVERSEAS AFFILIATES

U.S.A.: AMERICAN HAKKO PRODUCTS, INC.

TEL: (661) 294-0090 FAX: (661) 294-0096  
Toll Free (800)88-HAKKO

http://www.hakkousa.com

HONG KONG: HAKKO DEVELOPMENT CO., LTD.

TEL: 2811-5588 FAX: 2590-0217  
http://www.hakko.com.hk

E-mail: info@hakko.com.hk

SINGAPORE: HAKKO PRODUCTS PTE LTD.

TEL: 6748-2277 FAX: 6744-0033  
http://www.hakko.com.sg

E-mail: sales@hakko.com.sg

Please access to the following address for the other Sales affiliates.

http://www.hakko.com



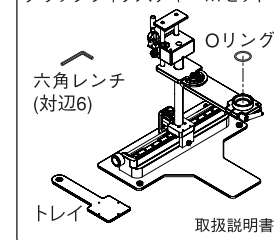
# グリップフィクスチャー 取扱説明書

このたびはグリップフィクスチャーをお買い求めいただきありがとうございます。この説明書をお読みになり、正しくお使いください。お読みになった後も、後日お役に立ちますので大切に保管しておいてください。

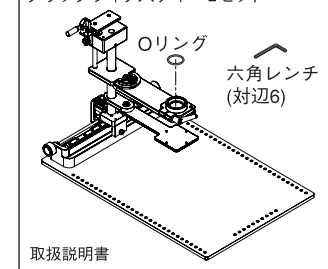
## 1. セット内容

最初にセットの内容をご確認ください。

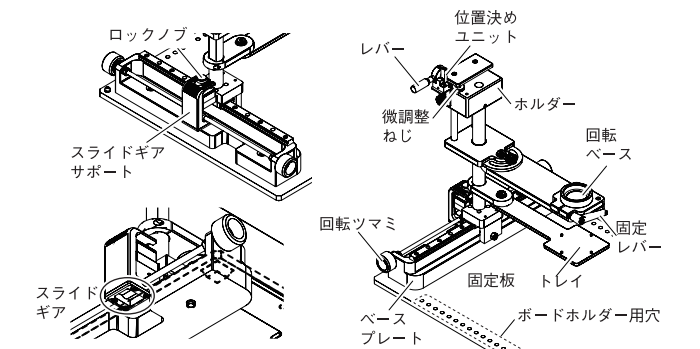
### グリップフィクスチャーMセット



### グリップフィクスチャーLセット

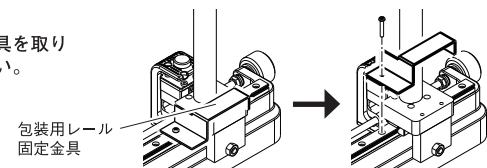


## 2. 各部名称



## 3. 組立て

※お使いになる前に  
包装用レール固定金具を取り外してご使用ください。

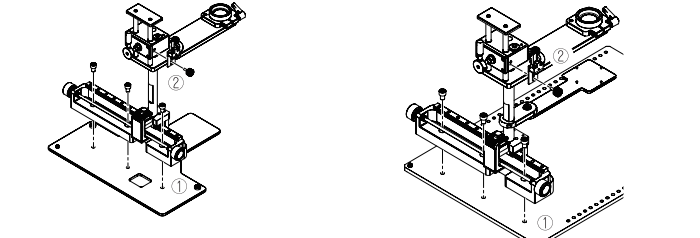


### ● 本体の組立て

①付属の六角レンチでグリップフィクスチャーに固定板を取り付けます。  
②位置決めユニットをホルダーに取り付けます。

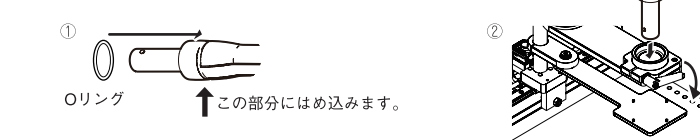
グリップフィクスチャーM

グリップフィクスチャーL



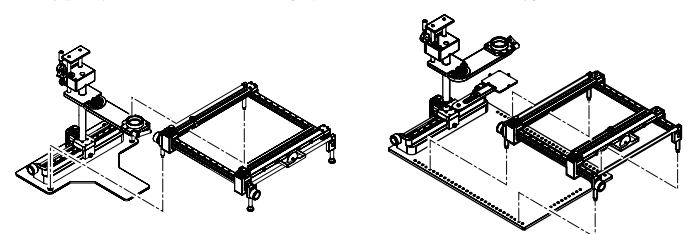
### ● ホットエアこて部 (ハッコーFR-810B/811用) の取付け

①付属のOリングをこて部に取り付けます。  
②こて部を回転ベースの奥まで入れ、固定レバーを締めます。



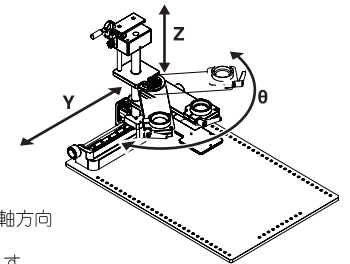
### ● ボードホルダーの取付け

ゴム足を外してボードホルダー用穴にボードホルダーを取り付けます。



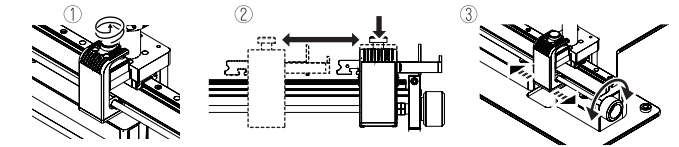
## 4. 使用方法

● 位置の調整  
グリップフィクスチャーは3種類の方法でエアの当たる位置や高さを調整します。



### ● Y軸方向

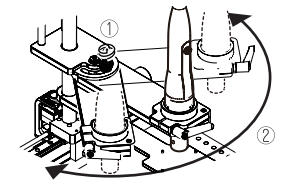
①ロックノブを緩めます。  
②スライドギアサポートを押し込むとY軸方向にスライドさせることができます。  
③微調整は左右の回転ツمامで行ないます。



※X軸の位置調整はボードホルダーで行ないます。  
詳細はボードホルダーの取扱説明書を参照してください。

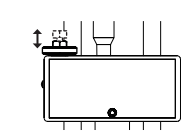
### ● 回転角 (θ)

①ツمامを緩めます。  
②アーム部分を回転させて、エアの当たる位置を調節します。



### ● Z軸方向

レバーで高さの調整を行ないます。



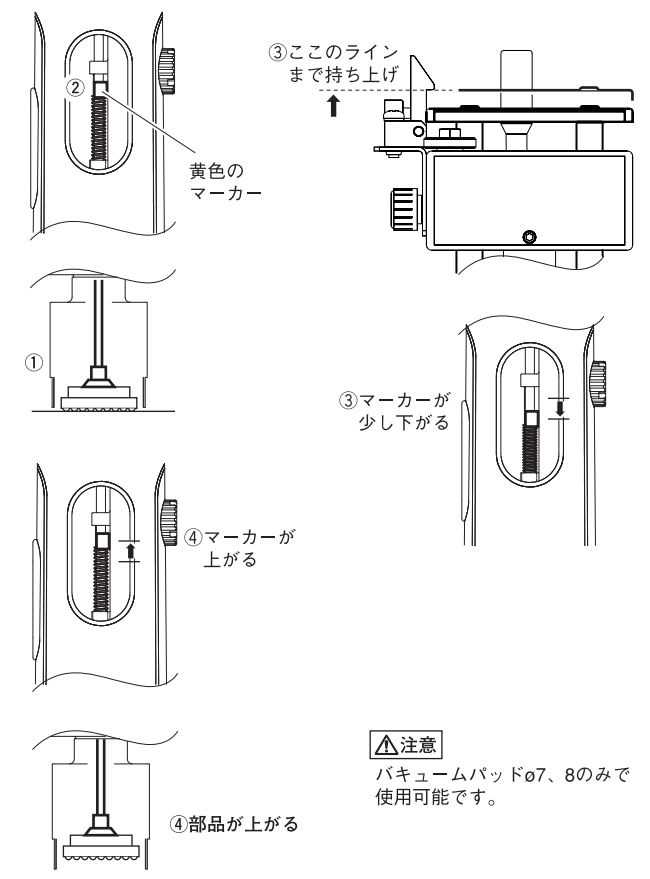
【注記】  
こて部が基板に当たらないようにしたい時は微調整ねじの高さを調整してください。

### ※位置決めユニットについて

位置決めユニットはビックアップインジケータ (ハッコーFR-811/FR-810Bの取扱説明書を参照) を利用して、部品を取り外す時に使用します。

例)

①取り外す部品の上にノズルとパッドをセットします。  
②①の状態の時、窓に表示される黄色のマーカの高さを基準とします。  
③バキューム状態で、こて部を位置決めユニットの高さまで上げます。マーカが少し下へ移動します。  
④はんだが溶けて部品が持ち上がるとマーカが元の位置に戻ります。



【注意】  
バキュームパッドφ7、8のみで使用可能です。

日本語  
中文  
English

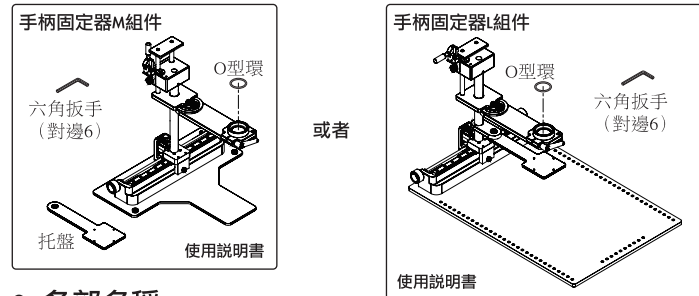
# 手柄固定器 使用說明書

日本白光牌

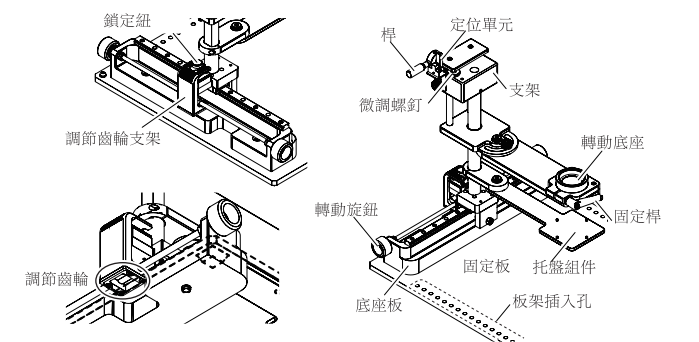
承蒙惠顧，謹致謝忱。  
使用手柄固定器前，請詳閱本使用說明書，正確使用。  
閱後請妥為收存，以備日後查閱。

## 1. 包裝清單

請先確認包裝的內容。

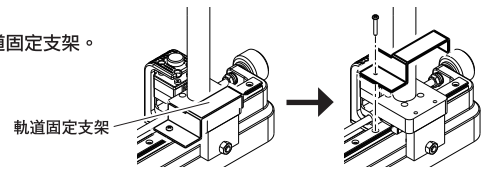


## 2. 各部名稱



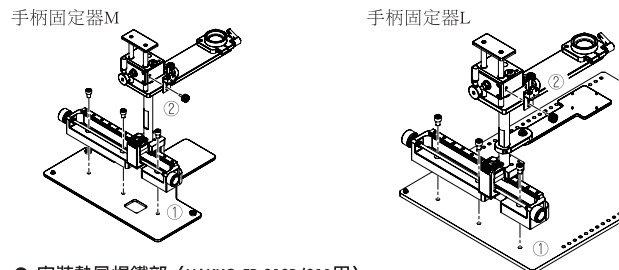
## 3. 組裝

※使用之前  
使用之前必須除去軌道固定支架。



### ● 組裝本體

- ① 使用附帶的六角扳手將手柄固定器安裝到固定板上。
- ② 將定位單元安裝到支架上。



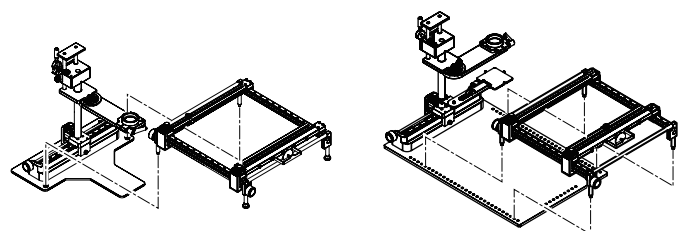
### ● 安裝熱風焊鐵部 (HAKKO FR-810B/811用)

- ① 將附帶的O型環安裝到焊鐵部。
- ② 將焊鐵部插入至轉動底座的深處，壓緊夾緊桿。



### ● 安裝板架

取下橡膠腳後將板架安裝到板架插入孔上。



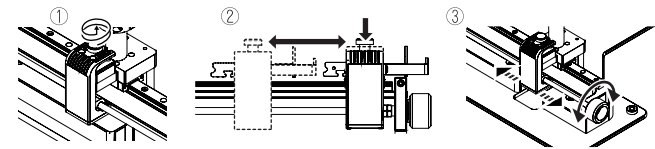
## 4. 使用方法

### ● 調節位置

手柄固定器有3種方式可調節焊鐵部的位置及高度。

#### • Y軸方向

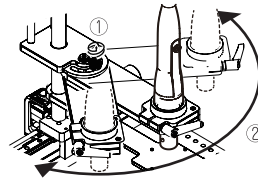
- ① 鬆開鎖定鈕。
- ② 按壓調節齒輪支架則可向Y軸方向滑動調節。
- ③ 微調則使用左右兩邊的轉動旋鈕進行。



※X軸的位置調節也可以通過板架進行。  
具體操作方式請參看板架的使用說明書。

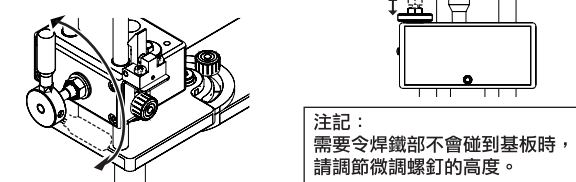
#### • 轉動角 (θ)

- ① 鬆開鎖定鈕。
- ② 轉動支臂部分，調節被風吹到的位置。



#### • Z軸方向

使用固定桿進行高度調節。



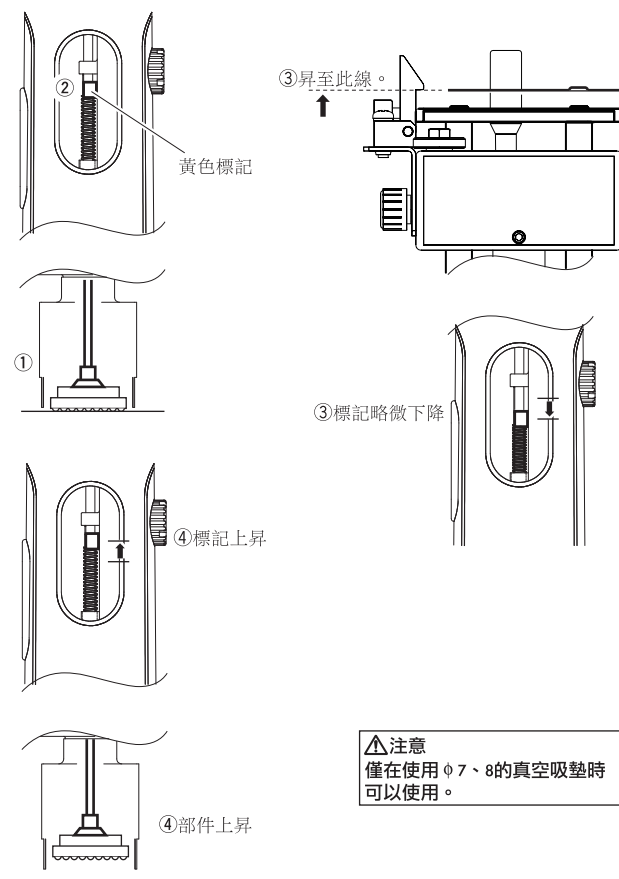
注記：  
需要令焊鐵部不會碰到基板時，  
請調節微調螺釘的高度。

### ※關於定位單元

定位單元是利用吸取指示器 (參看HAKKO FR-811/FR-810B的使用說明書) 於取下部件時使用的裝置。

(例)

- ① 將噴氣嘴和吸墊設置到需取下的部件上。
- ② 以在①的狀態下，讀取窗口上所顯示黃色標記的高度為基準。
- ③ 在真空狀態下，將焊鐵部昇至定位單元的高度。標記略微向下移動。
- ④ 焊錫熔化、拿起部件後，標記回到原先位置。



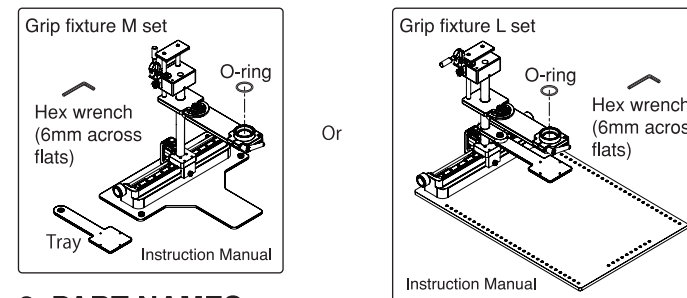
注意  
僅在使用φ7、8的真空吸墊時  
可以使用。

# Grip fixture Instruction Manual

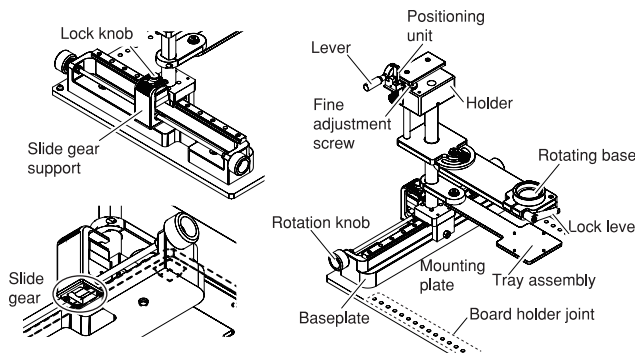
Thank you for purchasing the Grip Fixture.  
Please read this manual before operating the Grip Fixture.  
Keep this manual readily accessible for reference.

## 1. PACKING LIST

Please check to make sure that all items listed below are included in the package.



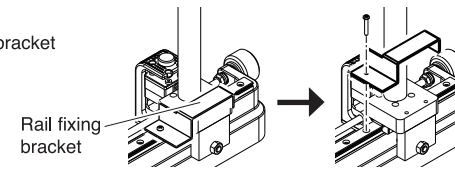
## 2. PART NAMES



## 3. INITIAL SETUP

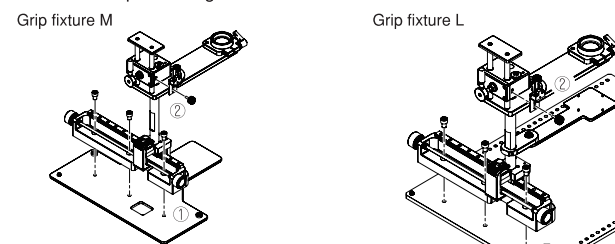
### ※Before use

Remove the rail fixing bracket before use.



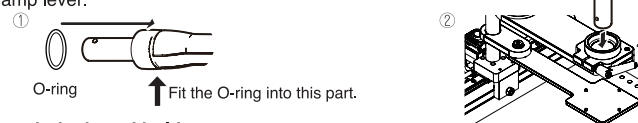
### ● Main unit assembly

- ① Attach the mounting plate to the grip fixture using the included hex wrench.
- ② Attach the positioning unit to the holder.



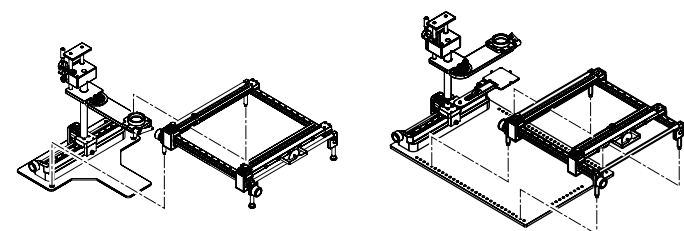
### ● Attach the hot-air handpiece (for HAKKO FR-810B/811)

- ① Slide the included O-ring onto the handpiece.
- ② Insert the handpiece fully into the rotating base, and close the clamp lever.



### ● Attach the board holder

Remove the rubber feet and attach the board holder to the board holder joint.



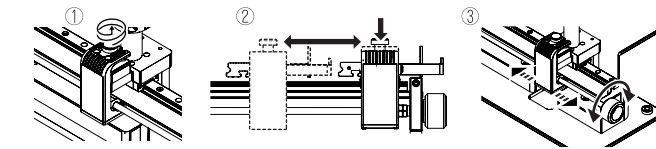
## 4. OPERATION

### ● Adjusting position

The grip fixture has 3 ways of adjusting the position or height of the handpiece.

#### • Y軸方向

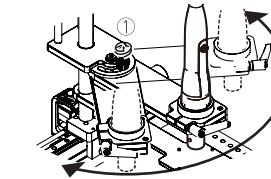
- ① Loosen the lock knob.
- ② Push the slide gear support down and slide it along the Y-axis direction.
- ③ For fine adjustments, turn the fine adjustment knob left or right.



※Positioning along the X-axis can also be performed on the board holder.  
For details, see the instruction manual of the board holder.

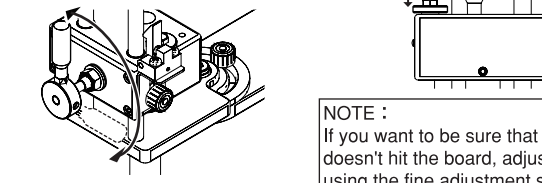
#### • Rotation angle (θ)

- ① Loosen the knob.
- ② Rotate the arm piece and adjust the position of where the air will strike.



#### • Z-axis direction

Adjust the height using the lock lever.



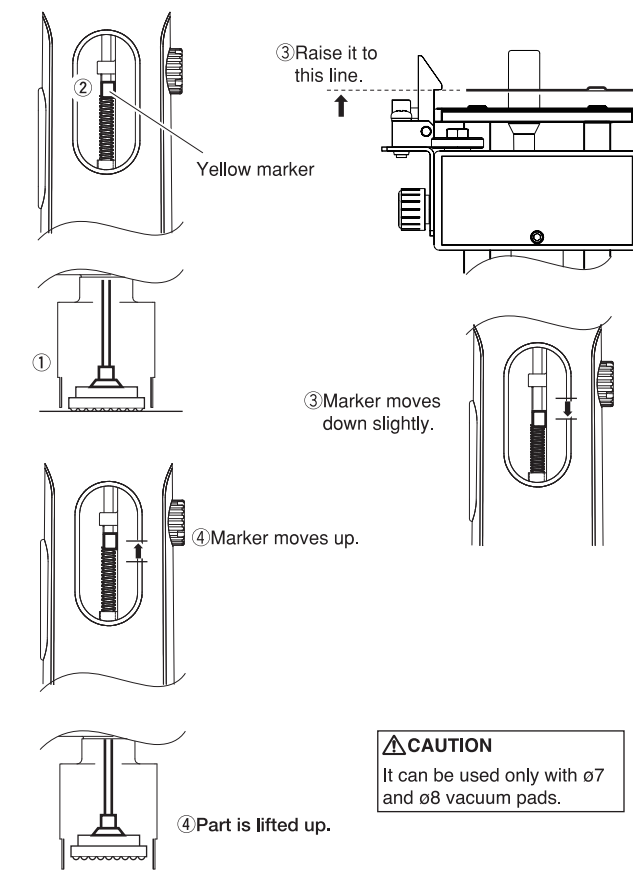
NOTE :  
If you want to be sure that the handpiece  
doesn't hit the board, adjust the height  
using the fine adjustment screw.

### ※About the positioning unit

The positioning unit is used when removing parts utilizing the pickup indicator (refer to the HAKKO FR-811/FR-810B instruction manual).

Example)

- ① Set the nozzle and pad above the part to be removed.
- ② In the above condition, the height of the yellow marker shown in the window is used as the standard.
- ③ With the vacuum on, raise the handpiece to the height of the positioning unit. The marker position will move down slightly.
- ④ When the solder is melted and the part is lifted up, the marker will return to its original position.



CAUTION  
It can be used only with φ7  
and φ8 vacuum pads.