

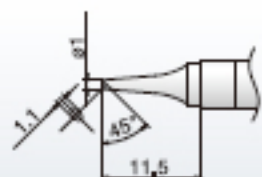
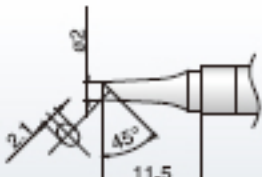
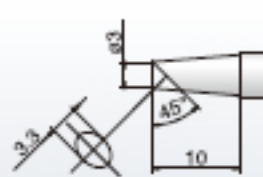

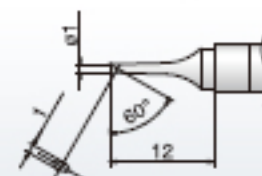
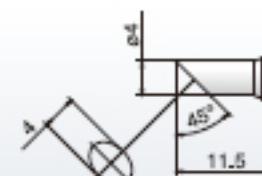
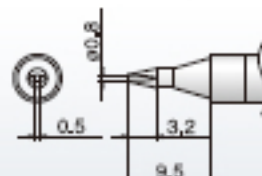
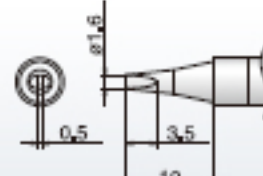
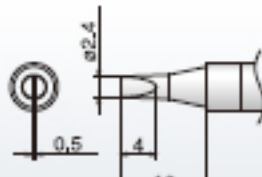
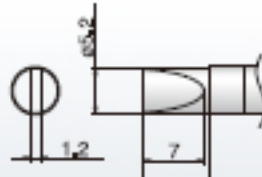
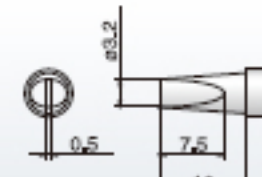

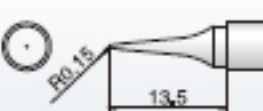
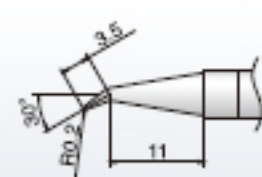
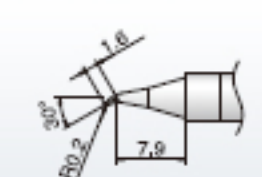
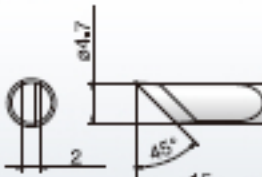


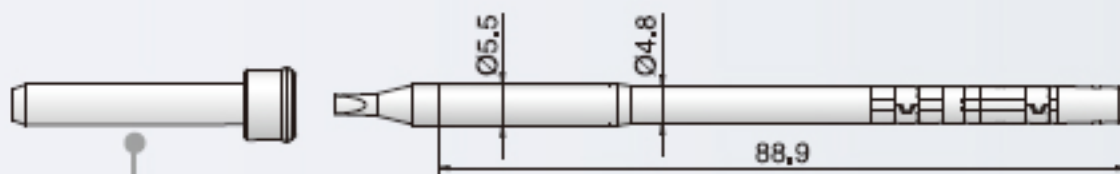
T36

単位：mm

T36-B ¥3,300 +消費税 	T36-B2 ¥3,300 +消費税 	T36-BC1 ¥3,300 +消費税 	T36-BC2 ¥3,300 +消費税 	T36-BC3 ¥3,300 +消費税 
T36-BL ¥3,300 +消費税 	T36-C1 ¥3,300 +消費税 	T36-C4 ¥3,300 +消費税 	T36-D08 ¥3,300 +消費税 	T36-D16 ¥3,300 +消費税 
T36-D24 ¥3,300 +消費税 	T36-D52 ¥3,300 +消費税 	T36-DL32 ¥3,300 +消費税 	T36-I ¥3,300 +消費税 	T36-ILS ¥3,300 +消費税 
T36-J02 ¥3,300 +消費税 	T36-JS02 ¥3,300 +消費税 	T36-K ¥3,700 +消費税 		

N₂はんだ付け用ノズル組品

オプションのこて部 FN-1102 にノズル組品を装着して、N₂仕様ではんだ付けすることが可能です。



ノズル組品

- | | | |
|-----------------------|-----------------------|-----------------------|
| [A] B5233 ¥3,500 +消費税 | [C] B5235 ¥3,500 +消費税 | [E] B5237 ¥3,500 +消費税 |
| [B] B5234 ¥3,500 +消費税 | [D] B5236 ¥3,500 +消費税 | |