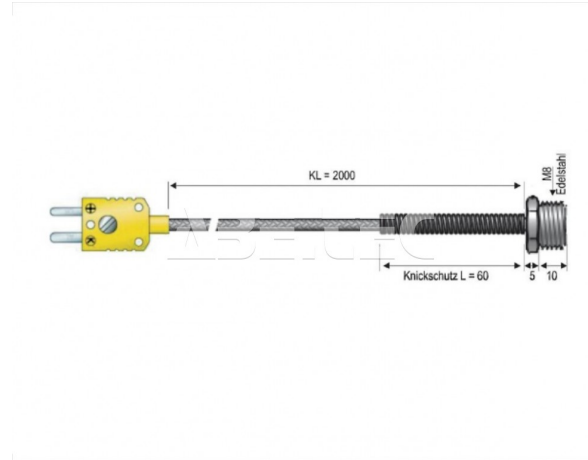


Čidlo pro přišroubování B & B Thermotechnik, typ K (NiCrNi), -50 až +400 °C,

Obj. číslo:	103006213
Dostupnost:	obvykle 1 týden
Cena:	846,00 CZK / ks 1 023,66 CZK / ks vč. DPH

platná ke dni: 3.7.2026



Popis

Našroubovatelné čidlo s vnějším závitem M8 z nerezové oceli. Termodrát 2 m, izolovaný skelným vláknem, vnější plášť vyztužený nerezovou ocelí.

Obsah balení

Čidlo pro přišroubování B & B Thermotechnik, typ K (NiCrNi), -50 až +400 °C, se závitem