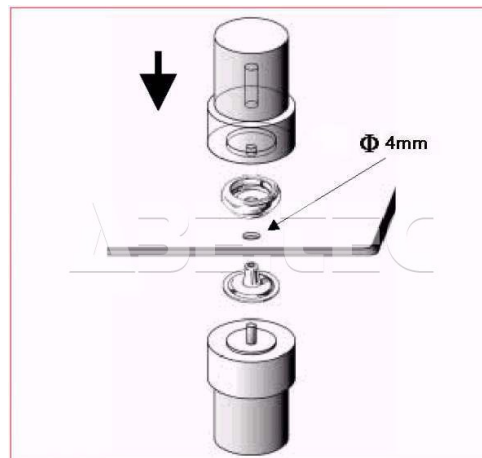


Nýtovací nástroj - razník a kovadlinka 7804.809

| | |
|--------------------|---|
| Obj. číslo: | 101000402 |
| Dostupnost: | 3 týdny |
| Cena: | 2 624,00 CZK / ks 3 175,04 CZK / ks vč. DPH |

platná ke dni: 13.6.2026



Popis

Nýtovací nástroj razník a kovadlinka pro určený pro patenty female 10 mm.

Obsah balení

Nýtovací nástroj - razník a kovadlinka 7804.809

Technická data

| Název parametru | Hodnota |
|-----------------------------|---------------|
| Typ zemnicího příslušenství | patent female |