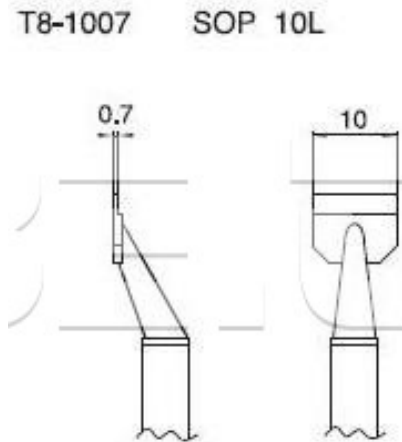


## Odpájecí hrot T8-1007, SOP 10L

<b>Obj. číslo:</b>	102000492
<b>Dostupnost:</b>	4 - 8 týdnů
<b>Cena:</b>	<b>1 952,00 CZK / pár</b> 2 361,92 CZK / pár vč. DPH

platná ke dni: 2.5.2026



### Popis

Šířka pájecí plochy 10,0 mm, výška pájecí plochy 0,7 mm.

### Obsah balení

Odpájecí hrot T8-1007, SOP 10L

### Technická data

Název parametru	Hodnota
Šířka pájecího hrotu	10.0 mm
Výška pájecí plochy	0.7 mm
Pájecí hrot pro stanice	Hakko
Pájecí hroty	kompaktní
Funkce hrotů	odpájecí
Série hrotů Hakko	Série HAKKO T18
Tvar pájecího hrotu	SOP - termokleště
Model pájecí/odpájecí stanice/pera	FM-202, FM-203, FM-206
Typ pájecí ručky/pistole/termokleští	FM - 2022