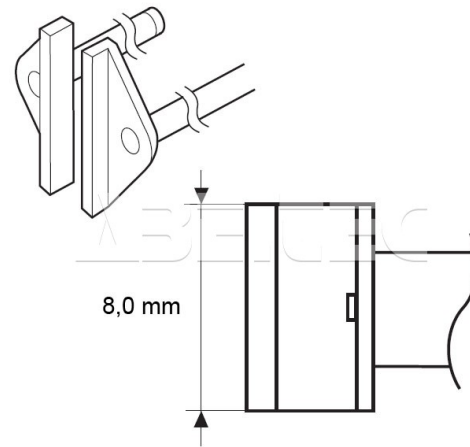


## Pájecí hrot A1380 (SOP 8L) pro termokleště FX-8804

<b>Obj. číslo:</b>	102000418
<b>Dostupnost:</b>	4 - 8 týdnů
<b>Cena:</b>	<b>1 320,00 CZK / pár</b> 1 597,20 CZK / pár vč. DPH

platná ke dni: 4.6.2026



### Popis

Šířka pájecí plochy 8,0 mm. Pro pájecí stanice Hakko FX-888 s termokleštěmi FX-8804.

### Obsah balení

Pájecí hrot A1380 (SOP 8L) pro termokleště FX-8804

### Technická data

Název parametru	Hodnota
Šířka pájecího hrotu	8.0 mm
Pájecí hrot pro stanice	Hakko
Pájecí hroty	klasické
Funkce hrotů	pájecí
Série hrotů Hakko	Série HAKKO A13/A15
Tvar pájecího hrotu	SOP - termokleště
Model pájecí/odpájecí stanice/pera	FX-888, FX-888D, FX-888DX
Typ pájecí ručky/pistole/termokleští	FX - 8804, HAKKO 950