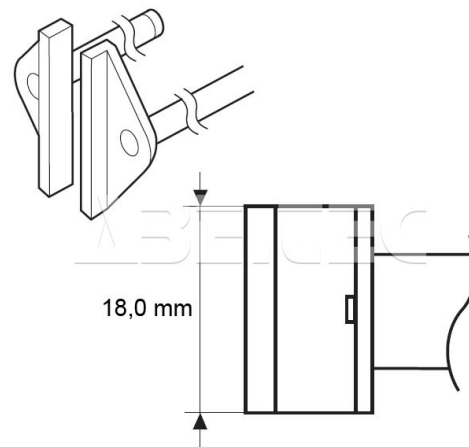


## Pájecí hrot A1383 (SOP 18L) pro termokleště FX-8804

|                    |   |
|--------------------|---|
| <b>Obj. číslo:</b> | 102000421   |
| <b>Dostupnost:</b> | 4 - 8 týdnů   |
| <b>Cena:</b>       | <b>1 380,00 CZK / pár</b><br>1 669,80 CZK / pár vč. DPH |

platná ke dni: 2.5.2026



### Popis

Šířka pájecí plochy 18,0 mm. Pro pájecí stanici Hakko Fx-888 s termokleštěmi Fx-8804.

### Obsah balení

Pájecí hrot A1383 (SOP 18L) pro termokleště FX-8804

### Technická data

| Název parametru                      | Hodnota                   |
|--------------------------------------|---------------------------|
| Šířka pájecího hrotu                 | 18.0 mm                   |
| Pájecí hrot pro stanice              | Hakko                     |
| Pájecí hroty                         | klasické                  |
| Funkce hrotů                         | pájecí                    |
| Série hrotů Hakko                    | Série HAKKO A13/A15       |
| Tvar pájecího hrotu                  | SOP - termokleště         |
| Model pájecí/odpájecí stanice/pera   | FX-888, FX-888D, FX-888DX |
| Typ pájecí ručky/pistole/termokleští | FX - 8804, HAKKO 950      |