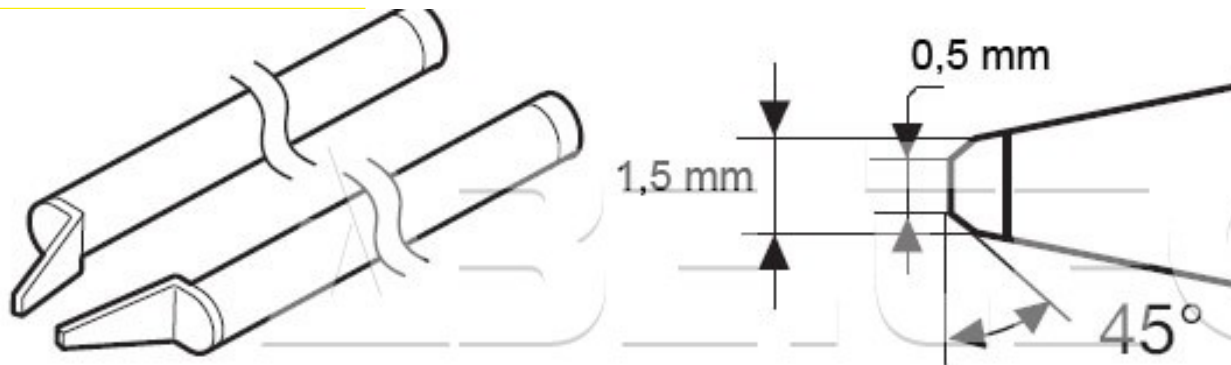


Pájecí hrot A1388 (CHIP 0,5C) pro termokleště FX-8804

Obj. číslo:	
Dostupnost:	
Cena:	



Popis

Šířka pájecí plochy 0,5 mm. Šířka hrotu 1,5 mm. Pro pájecí stanici Hakko FX-888 s termokleštěmi FX-8804.

Obsah balení

Pájecí hrot A1388 (CHIP 0,5C) pro termokleště FX-8804

Technická data

Název parametru	Hodnota
Šířka hrotu	1.5 mm
Šířka pájecího hrotu	0.5 mm
Pájecí hrot pro stanice	Hakko
Pájecí hroty	klasické
Funkce hrotů	pájecí
Série hrotů Hakko	Série HAKKO A13/A15
Tvar pájecího hrotu	CHIP- tvarový na SMD
Model pájecí/odpájecí stanice/pera	FX-888, FX-888D, FX-888DX
Typ pájecí ručky/pistole/termokleští	FX - 8804, HAKKO 950