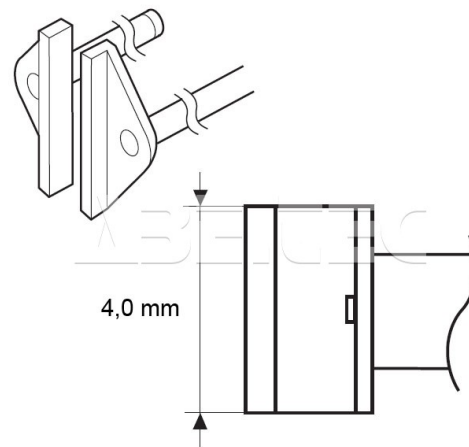


Pájecí hrot A1390 (SOP 4L) pro termokleště FX-8804

| | |
|--------------------|---|
| Obj. číslo: | 102000426 |
| Dostupnost: | 4 - 8 týdnů |
| Cena: | 1 384,00 CZK / pár 1 674,64 CZK / pár vč. DPH |

platná ke dni: 3.7.2026



Popis

Šířka pájecí plochy 4,0 mm. Pro pájecí stanice Hakko FX-888 s termokleštěmi FX-8804.

Obsah balení

Pájecí hrot A1390 (SOP 4L) pro termokleště FX-8804

Technická data

| Název parametru | Hodnota |
|--------------------------------------|---------------------------|
| Šířka pájecího hrotu | 4.0 mm |
| Pájecí hrot pro stanice | Hakko |
| Pájecí hroty | klasické |
| Funkce hrotů | pájecí |
| Série hrotů Hakko | Série HAKKO A13/A15 |
| Tvar pájecího hrotu | SOP - termokleště |
| Model pájecí/odpájecí stanice/pera | FX-888, FX-888D, FX-888DX |
| Typ pájecí ručky/pistole/termokleští | FX - 8804, HAKKO 950 |