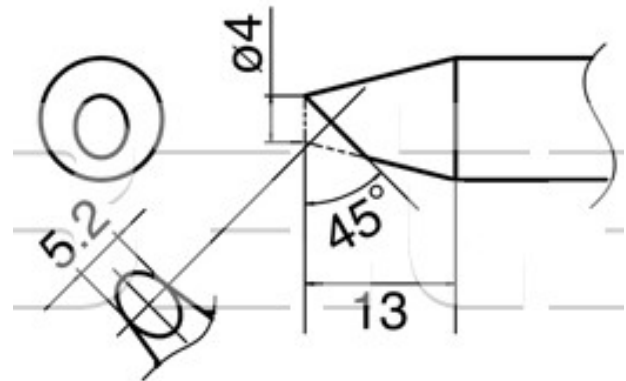


Pájecí hrot HAKKO T33-BC4

| | |
|--------------------|---|
| Obj. číslo: | 102002914 |
| Dostupnost: | skladem |
| Cena: | 1 205,00 CZK / ks 1 458,05 CZK / ks vč. DPH |

platná ke dni: 3.7.2026



Popis

Pájecí hrot tvar BC4 určený pro pájecí ručku FX-8002/FX-8003 a pájecí stanice FX-801. Průměr pájecí plochy 5,2 mm, úhel zkosení 45°.

Obsah balení

1 x pájecí hrot HAKKO T33-BC4

Technická data

| Název parametru | Hodnota |
|--------------------------------------|-----------------------|
| Šířka pájecího hrotu | 4 mm |
| Šířka pájecí plochy | 5.2 mm |
| Délka hrotu | 13 mm |
| Úhel zkosení hrotu | 45 ° |
| Pájecí hrot pro stanice | Hakko |
| Série hrotů Hakko | Série HAKKO T33 |
| Funkce hrotů | pájecí |
| Pájecí hroty | klasické |
| Tvar pájecího hrotu | BC/C - plochý kulatý |
| Model pájecí/odpájecí stanice/pera | FX-801 |
| Typ pájecí ručky/pistole/termokleští | FX - 8002 / FX - 8003 |