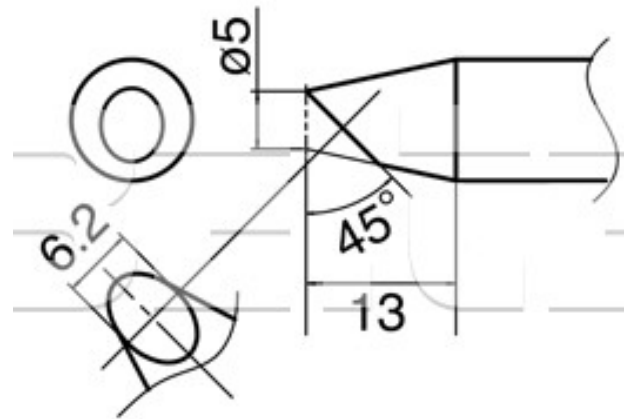


## Pájecí hrot HAKKO T33-BC5

|                    |   |
|--------------------|---|
| <b>Obj. číslo:</b> | 102002915   |
| <b>Dostupnost:</b> | 4 - 8 týdnů   |
| <b>Cena:</b>       | <b>1 205,00 CZK / ks</b><br>1 458,05 CZK / ks vč. DPH |

platná ke dni: 23.6.2026



### Popis

Pájecí hrot tvar BC5 určený pro pájecí ručku FX-8002/FX-8003 a pájecí stanice FX-801. Průměr pájecí plochy 6,2 mm, úhel zkosení 45°.

### Obsah balení

1 x pájecí hrot HAKKO T33-BC5

### Technická data

| Název parametru                      | Hodnota               |
|--------------------------------------|-----------------------|
| Šířka pájecího hrotu                 | 5 mm                  |
| Šířka pájecí plochy                  | 6.2 mm                |
| Délka hrotu                          | 13 mm                 |
| Úhel zkosení hrotu                   | 45 °                  |
| Pájecí hrot pro stanice              | Hakko                 |
| Pájecí hroty                         | klasické              |
| Funkce hrotů                         | pájecí                |
| Tvar pájecího hrotu                  | BC/C - plochý kulatý  |
| Série hrotů Hakko                    | Série HAKKO T33       |
| Model pájecí/odpájecí stanice/pera   | FX-801                |
| Typ pájecí ručky/pistole/termokleští | FX - 8002 / FX - 8003 |