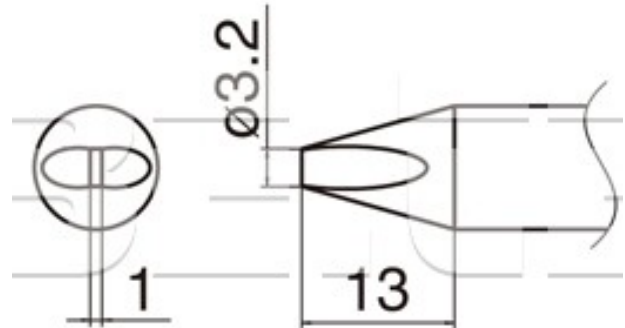


Pájecí hrot HAKKO T33-D32

Obj. číslo:	102002917
Dostupnost:	4 - 8 týdnů
Cena:	1 205,00 CZK / ks 1 458,05 CZK / ks vč. DPH

platná ke dni: 22.6.2026



Popis

Pájecí hrot tvar 3.2D určený pro pájecí ručku FX-8002/FX-8003 a pájecí stanici FX-801. Šířka pájecí plochy 3,2 mm, délka hrotu 13 mm.

Obsah balení

1 x pájecí hrot HAKKO T33-D32

Technická data

Název parametru	Hodnota
Šířka pájecí plochy	3.2 mm
Tloušťka	1 mm
Délka	13 mm
Pájecí hrot pro stanice	Hakko
Pájecí hroty	klasické
Funkce hrotů	pájecí
Tvar pájecího hrotu	D - plochý
Série hrotů Hakko	Série HAKKO T33
Model pájecí/odpájecí stanice/pera	FX-801
Typ pájecí ručky/pistole/termokleští	FX - 8002 / FX - 8003