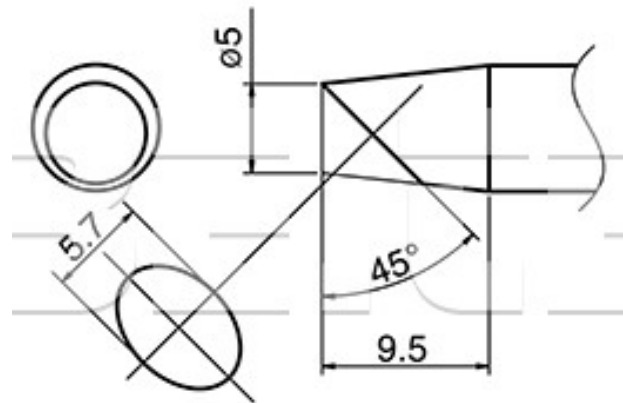


## Pájecí hrot HAKKO T33-SSBC5, Slim Type

|                    |   |
|--------------------|---|
| <b>Obj. číslo:</b> | 107005087   |
| <b>Dostupnost:</b> | 4 - 8 týdnů   |
| <b>Cena:</b>       | <b>1 307,00 CZK / ks</b><br>1 581,47 CZK / ks vč. DPH |

platná ke dni: 22.6.2026



### Popis

Pájecí hrot tvar 2SSBC určený pro pájecí ručku FX-8002/FX-8003/FX-8004/FX-8005 a pájecí stanici FX-801/FX-805. Šířka pájecí plochy 5,7 mm, délka hrotu 9,5 mm.

### Obsah balení

1 x pájecí hrot HAKKO T33-SSBC5, Slim Type

### Technická data

| Název parametru                      | Hodnota                                     |
|--------------------------------------|---|
| Šířka pájecího hrotu                 | 5 mm  |
| Šířka pájecí plochy                  | 5.7 mm                                      |
| Úhel zkosení hrotu                   | 45 °  |
| Délka                                | 9.5 mm                                      |
| Pájecí hrot pro stanice              | Hakko                                       |
| Pájecí hroty                         | klasické                                    |
| Funkce hrotů                         | pájecí                                      |
| Tvar pájecího hrotu                  | BC/C - plochý kulatý                        |
| Série hrotů Hakko                    | Série HAKKO T33                             |
| Model pájecí/odpájecí stanice/pera   | FX-801, FX-805                              |
| Typ pájecí ručky/pistole/termokleští | FX - 8002 / FX - 8003, FX - 8005, FX - 8004 |