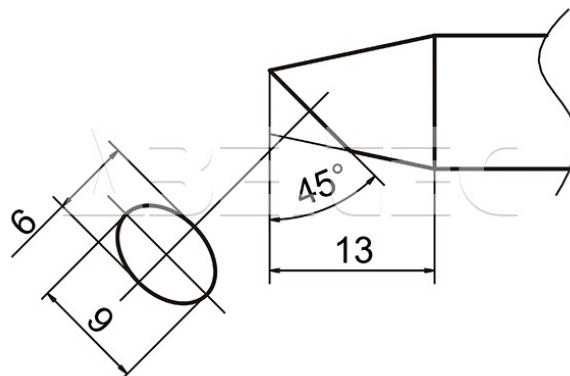


## Pájecí hrot HAKKO T37-BC6090

<b>Obj. číslo:</b>	102004197
<b>Dostupnost:</b>	4 - 8 týdnů
<b>Cena:</b>	<b>1 485,00 CZK / ks</b> 1 796,85 CZK / ks vč. DPH

platná ke dni: 12.5.2026



### Popis

Pájecí hrot HAKKO řady T37, určený pro pájecí ručku FX-8005 a pájecí stanice FX-805. Tvar BC, šířka pájecí plochy 9,0 mm.

### Obsah balení

Pájecí hrot HAKKO T37-BC6090

### Technická data

Název parametru	Hodnota
Šířka pájecího hrotu	13 mm
Šířka pájecí plochy	9 mm
Pájecí hrot pro stanice	Hakko
Funkce hrotů	pájecí
Tvar pájecího hrotu	BC/C - plochý kulatý
Model pájecí/odpájecí stanice/pera	FX-805
Typ pájecí ručky/pistole/termokleští	FX - 8005