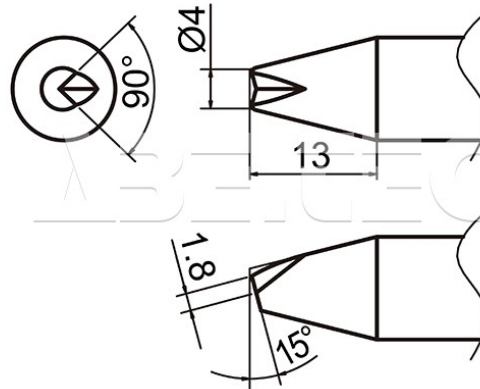


Pájecí hrot HAKKO T37-BCR4

Obj. číslo:	102004188
Dostupnost:	skladem
Cena:	1 485,00 CZK / ks 1 796,85 CZK / ks vč. DPH

platná ke dni: 2.6.2026



Popis

Pájecí hrot HAKKO řady T37, určený pro pájecí ručku FX-8005 a pájecí stanice FX-805. Tvar BC s V-drážkou, šířka pájecí plochy 4,0 mm..

Obsah balení

Pájecí hrot HAKKO T37-BCR4

Technická data

Název parametru	Hodnota
Šířka hrotu	13 mm
Šířka pájecí plochy	4 mm
Pájecí hrot pro stanice	Hakko
Funkce hrotů	pájecí
Tvar pájecího hrotu	BC/C - plochý kulatý
Model pájecí/odpájecí stanice/pera	FX-805
Typ pájecí ručky/pistole/termokleští	FX - 8005