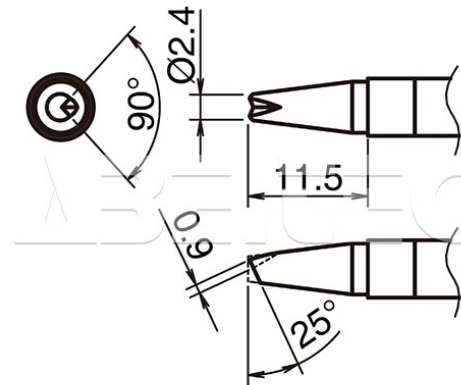


Pájecí hrot HAKKO T39-BCR24

| | |
|--------------------|---|
| Obj. číslo: | 107005138 |
| Dostupnost: | 4 - 8 týdnů |
| Cena: | 737,50 CZK / ks 892,38 CZK / ks vč. DPH |

platná ke dni: 12.5.2026



Popis

Pájecí hrot určený pro pájecí stanice HAKKO FX-971/FX-972 a pájecí ručku HAKKO FX-9701/FX-9702. Tvar BC s V-drážkou, průměr špičky 2,4 mm, délka hrotu 11,5 mm.

Obsah balení

1 x pájecí hrot HAKKO T39-BCR24.

Technická data

| Název parametru | Hodnota |
|--------------------------------------|-------------------------------------|
| Šířka pájecí plochy | 2.4 mm |
| Úhel zkosení hrotu | 25 ° |
| Délka hrotu | 11.5 mm |
| Pájecí hrot pro stanice | Hakko |
| Pájecí hroty | kompaktní |
| Funkce hrotů | pájecí |
| Série hrotů Hakko | Série HAKKO T39 |
| Tvar pájecího hrotu | BC/C - plochý kulatý, V - s drážkou |
| Model pájecí/odpájecí stanice/pera | FX-971, FX-972 |
| Typ pájecí ručky/pistole/termokleští | FX - 9701 / FX - 9702 |