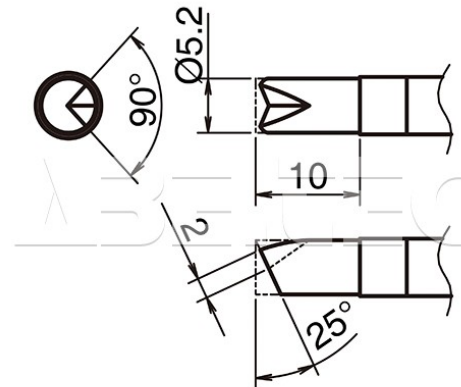


### Pájecí hrot HAKKO T39-BCR52

|                    |   |
|--------------------|---|
| <b>Obj. číslo:</b> | 107005141   |
| <b>Dostupnost:</b> | 4 - 8 týdnů                                       |
| <b>Cena:</b>       | <b>737,50 CZK / ks</b><br>892,38 CZK / ks vč. DPH |

platná ke dni: 12.5.2026



#### Popis

Pájecí hrot určený pro pájecí stanice HAKKO FX-971/FX-972 a pájecí ručku HAKKO FX-9701/FX-9702. Tvar BC s V-drážkou, průměr špičky 5,2 mm, délka hrotu 10 mm.

#### Obsah balení

1 x pájecí hrot HAKKO T39-BCR52.

#### Technická data

| Název parametru                      | Hodnota                             |
|--------------------------------------|-------------------------------------|
| Šířka pájecí plochy                  | 5.2 mm                              |
| Úhel zkosení hrotu                   | 25 °                                |
| Délka hrotu                          | 10 mm                               |
| Pájecí hrot pro stanice              | Hakko                               |
| Pájecí hroty                         | kompaktní                           |
| Funkce hrotů                         | pájecí                              |
| Série hrotů Hakko                    | Série HAKKO T39                     |
| Tvar pájecího hrotu                  | BC/C - plochý kulatý, V - s drážkou |
| Model pájecí/odpájecí stanice/pera   | FX-971, FX-972                      |
| Typ pájecí ručky/pistole/termokleští | FX - 9701 / FX - 9702               |