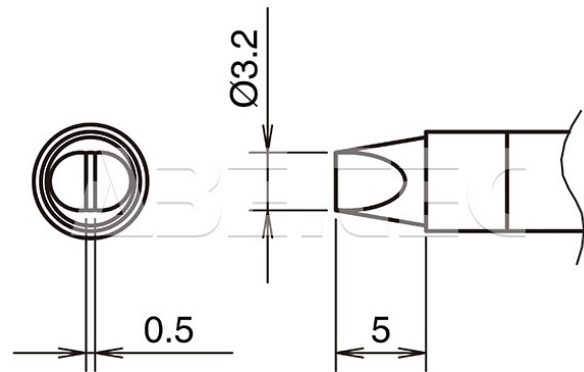


Pájecí hrot HAKKO T39-DS32

Obj. číslo:	107005163
Dostupnost:	4 - 8 týdnů
Cena:	475,00 CZK / ks 574,75 CZK / ks vč. DPH

platná ke dni: 12.5.2026



Popis

Pájecí hrot určený pro pájecí stanice HAKKO FX-971/FX-972 a pájecí ručku HAKKO FX-9701/FX-9702. Tvar DS, rozměry špičky 3,2 x 0,5 mm, délka hrotu 5 mm.

Obsah balení

1 x pájecí hrot HAKKO T39-DS32.

Technická data

Název parametru	Hodnota
Rozměry pájecí plochy	3.2 x 0.5 mm
Délka hrotu	5 mm
Pájecí hrot pro stanice	Hakko
Pájecí hroty	kompaktní
Funkce hrotů	pájecí
Série hrotů Hakko	Série HAKKO T39
Tvar pájecího hrotu	D - plochý, S - na velmi jemné rozteče
Model pájecí/odpájecí stanice/pera	FX-971, FX-972
Typ pájecí ručky/pistole/termokleští	FX - 9701 / FX - 9702