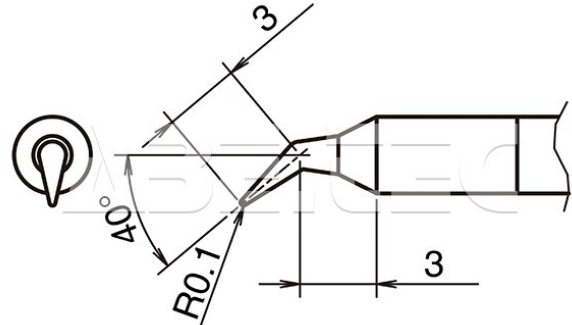


Pájecí hrot HAKKO T50-J01

| | |
|--------------------|---|
| Obj. číslo: | 107005186 |
| Dostupnost: | 4 - 8 týdnů |
| Cena: | 1 125,00 CZK / ks 1 361,25 CZK / ks vč. DPH |

platná ke dni: 2.6.2026



Popis

Pájecí hrot určený pro pájecí stanice HAKKO FX-971/FX-972 a mikro pájecí ručku HAKKO FX-9703/FX-9704. Tvar J, rozměry pájecí plochy 3,0 x 0,1 mm, délka hrotu 3 mm, úhel zkosení 40°.

Obsah balení

1 x pájecí hrot HAKKO T50-J01.

Technická data

| Název parametru | Hodnota |
|--------------------------------------|-----------------------------|
| Rozměry pájecí plochy | délka 3.0 mm, průměr 0.1 mm |
| Úhel zkosení hrotu | 40 ° |
| Délka hrotu | 3.0 mm |
| Pájecí hrot pro stanice | Hakko |
| Pájecí hroty | kompaktní |
| Funkce hrotů | pájecí |
| Série hrotů Hakko | Série HAKKO T50 |
| Tvar pájecího hrotu | J - ohnutý |
| Model pájecí/odpájecí stanice/pera | FX-971, FX-972 |
| Typ pájecí ručky/pistole/termokleští | FX - 9703 / FX - 9704 |