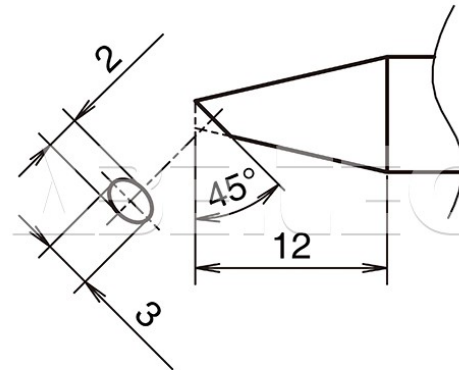


Pájecí hrot HAKKO T53-BC2030

Obj. číslo:	107005211
Dostupnost:	4 - 8 týdnů
Cena:	875,00 CZK / ks 1 058,75 CZK / ks vč. DPH

platná ke dni: 2.6.2026



Popis

Pájecí hrot určený pro pájecí ručky Hakko s FX-9707 a FX-9708. Tvar BC, rozměry pájecí plochy 2 x 3 mm, zkosení 45°, délka 12 mm.

Obsah balení

1 ks.

Technická data

Název parametru	Hodnota
Rozměry pájecí plochy	2 x 3 mm
Úhel zkosení hrotu	45 °
Délka hrotu	12 mm
Pájecí hrot pro stanice	Hakko
Pájecí hroty	kompaktní
Funkce hrotů	pájecí
Série hrotů Hakko	Série HAKKO T53
Tvar pájecího hrotu	BC/C - plochý kulatý
Model pájecí/odpájecí stanice/pera	FX-972
Typ pájecí ručky/pistole/termokleští	FX - 9707 / FX - 9708