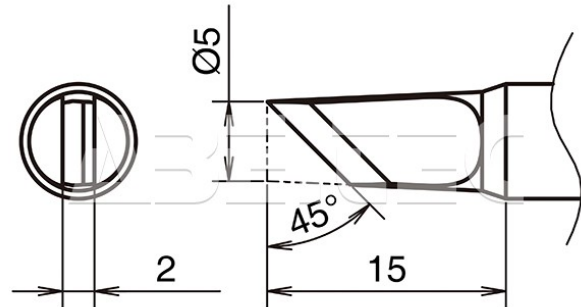


Pájecí hrot HAKKO T53-K

Obj. číslo:	107005223
Dostupnost:	4 - 8 týdnů
Cena:	1 162,50 CZK / ks 1 406,63 CZK / ks vč. DPH

platná ke dni: 2.6.2026



Popis

Pájecí hrot určený pro pájecí ručky Hakko s FX-9707 a FX-9708. Tvar K, rozměry pájecí plochy 2 x 5 mm, úhel zkosení 45°, délka 15 mm.

Obsah balení

1 ks.

Technická data

Název parametru	Hodnota
Rozměry pájecí plochy	2 x 5 mm
Úhel zkosení hrotu	45 °
Délka hrotu	15 mm
Pájecí hrot pro stanice	Hakko
Pájecí hroty	kompaktní
Funkce hrotů	pájecí
Série hrotů Hakko	Série HAKKO T53
Tvar pájecího hrotu	K - tvar nože
Model pájecí/odpájecí stanice/pera	FX-972
Typ pájecí ručky/pistole/termokleští	FX - 9707 / FX - 9708