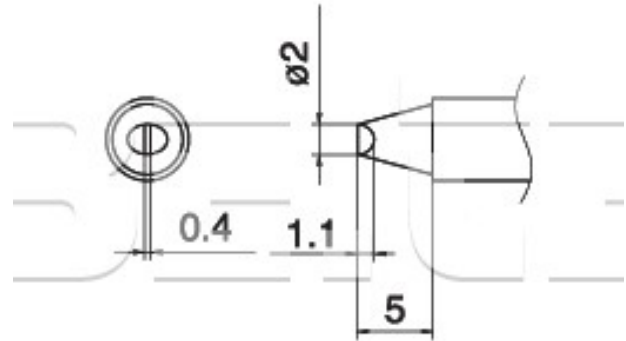


Pájecí hrot T15-D2

Obj. číslo:	102001587
Dostupnost:	skladem
Cena:	1 408,00 CZK / ks 1 703,68 CZK / ks vč. DPH

platná ke dni: 21.6.2026



Popis

Délka hrotu 5,0 mm, délka pájecí plochy 1,0 mm, šířka pájecí plochy 0,4 mm, šířka hrotu 2,0 mm. Pro pájecí stanice FX-951, FX-950, FX-952, FM-203.

Obsah balení

Pájecí hrot T15-D2

Technická data

Název parametru	Hodnota
Šířka hrotu	2.0 mm
Šířka pájecího hrotu	0.4 mm
Délka pájecí plochy	1.1 mm
Délka hrotu	5.0 mm
Pájecí hrot pro stanice	Hakko
Pájecí hroty	kompaktní
Funkce hrotů	pájecí
Série hrotů Hakko	Série HAKKO T15
Tvar pájecího hrotu	D - plochý
Model pájecí/odpájecí stanice/pera	FM-202, FM-203, FM-204, FM-206, FX-950, FX-951, FX-952
Typ pájecí ručky/pistole/termokleští	FM - 2021, FM - 2027, FM - 2028