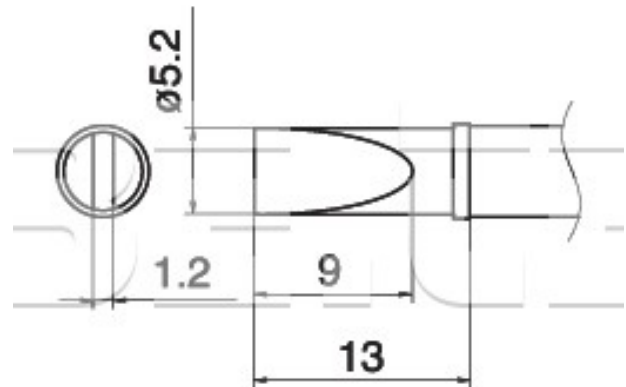


Pájecí hrot T15-DL52

Obj. číslo:	102002227
Dostupnost:	skladem
Cena:	435,00 CZK / ks 526,35 CZK / ks vč. DPH

platná ke dni: 24.6.2026



Popis

Délka hrotu 13,0 mm, délka pájecí plochy 9,0 mm, šířka pájecí plochy 1,2 mm, šířka hrotu 5,2 mm. Pro pájecí ručky FM-2027 a FM-2028.

Obsah balení

Pájecí hrot T15-DL52

Technická data

Název parametru	Hodnota
Šířka hrotu	5.2 mm
Délka pájecí plochy	9.0 mm
Šířka pájecí plochy	1.2 mm
Délka hrotu	13.0 mm
Pájecí hrot pro stanice	Hakko
Pájecí hroty	kompaktní
Funkce hrotů	pájecí
Série hrotů Hakko	Série HAKKO T15
Tvar pájecího hrotu	D - plochý
Model pájecí/odpájecí stanice/pera	FM-202, FM-203, FM-204, FM-206, FX-950, FX-951, FX-952
Typ pájecí ručky/pistole/termokleští	FM - 2027, FM - 2028