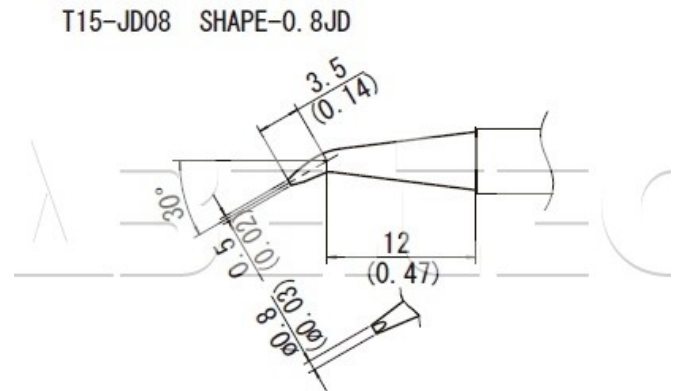


Pájecí hrot T15-JD08-0,8JD

Obj. číslo:	102002745
Dostupnost:	skladem
Cena:	695,00 CZK / ks 840,95 CZK / ks vč. DPH

platná ke dni: 2.6.2026



Popis

Délka hrotu 12 mm, úhel zkosení hrotu 30°, šířka pájecí plochy R = 0,8 mm, délka pracovní plochy 3,5 mm. Pro pájecí stanice FX-951,FX-950, FX-952, FM-203.

Obsah balení

Pájecí hrot T15-JD08-0,8JD

Technická data

Název parametru	Hodnota
Šířka pájecího hrotu	0.8 mm
Délka hrotu	12.0 mm
Úhel zkosení hrotu	30 °
Délka pracovní plochy	3.5 mm
Pájecí hrot pro stanice	Hakko
Série hrotů Hakko	Série HAKKO T15
Funkce hrotů	pájecí
Pájecí hroty	kompaktní
Tvar pájecího hrotu	J - ohnutý
Model pájecí/odpájecí stanice/pera	FM-202, FM-203, FM-204, FM-206, FX-950, FX-951, FX-952
Typ pájecí ručky/pistole/termokleští	FM - 2021, FM - 2027, FM - 2028