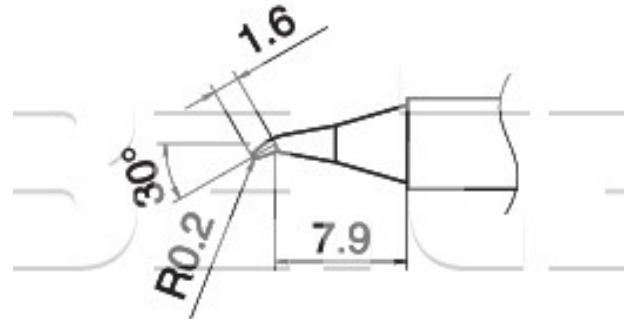


Pájecí hrot T15-JS02 -0,2JS

Obj. číslo:	102001600
Dostupnost:	skladem
Cena:	466,00 CZK / ks 563,86 CZK / ks vč. DPH

platná ke dni: 3.7.2026



Popis

Délka hrotu = 7,9 mm, úhel zkosení hrotu 30°, šířka pájecí plochy R = 0,2 mm, délka pracovní plochy 1,6 mm. Pro pájecí stanice FX-951, FX-950, FX-952, FM-203.

Obsah balení

Pájecí hrot T15-JS02 -0,2JS

Technická data

Název parametru	Hodnota
Šířka pájecího hrotu	0.2 mm
Délka pracovní plochy	1.6 mm
Úhel zkosení hrotu	30 °
Délka hrotu	7.9 mm
Pájecí hrot pro stanice	Hakko
Pájecí hroty	kompaktní
Funkce hrotů	pájecí
Série hrotů Hakko	Série HAKKO T15
Tvar pájecího hrotu	J - ohnutý
Model pájecí/odpájecí stanice/pera	FM-202, FM-203, FM-204, FM-206, FX-950, FX-951, FX-952
Typ pájecí ručky/pistole/termokleští	FM - 2021, FM - 2027, FM - 2028