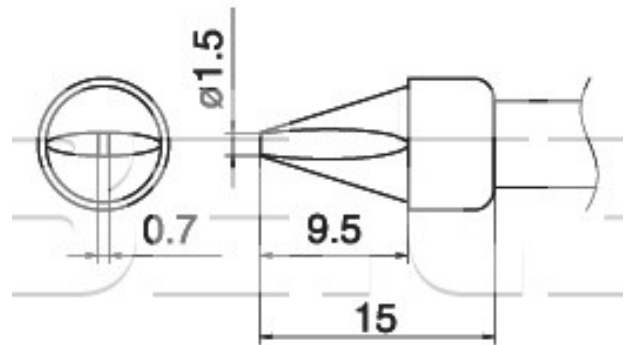


Pájecí hrot T15-XD15 -1,5XD

Obj. číslo:	102001617
Dostupnost:	4 - 8 týdnů
Cena:	1 735,00 CZK / ks 2 099,35 CZK / ks vč. DPH

platná ke dni: 24.5.2026



Popis

Délka hrotu 13,0 mm, hloubka otvoru 9,5 mm, šířka otvoru 1,5 mm. Pro pájecí stanice FX-951, FX-950, FX-952, FM-203.

Obsah balení

Pájecí hrot T15-XD15 -1,5XD

Technická data

Název parametru	Hodnota
Šířka výřezu hrotu	1.5 mm
Hloubka otvoru	9.5 mm
Délka hrotu	13.0 mm
Pájecí hrot pro stanice	Hakko
Pájecí hroty	kompaktní
Funkce hrotů	pájecí
Série hrotů Hakko	Série HAKKO T15
Tvar pájecího hrotu	D - plochý
Model pájecí/odpájecí stanice/pera	FM-202, FM-203, FM-204, FM-206, FX-950, FX-951, FX-952
Typ pájecí ručky/pistole/termokleští	FM - 2021, FM - 2027, FM - 2028