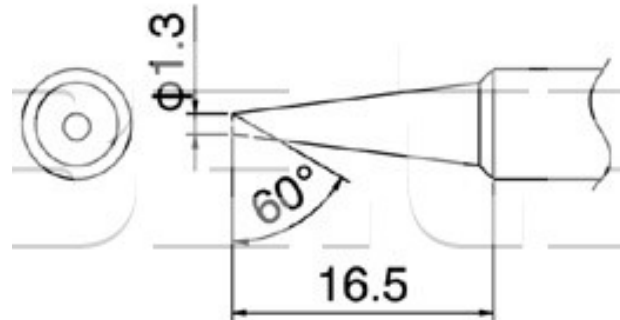


## Pájecí hrot T18-S6

<b>Obj. číslo:</b>	102002071
<b>Dostupnost:</b>	skladem
<b>Cena:</b>	<b>150,00 CZK / ks</b> 181,50 CZK / ks vč. DPH

platná ke dni: 22.6.2026



### Popis

Šířka pájecí plochy 1,3 mm, úhel zkosení hrotu 60°, délka hrotu 16,5 mm. Pro pájecí stanici Hakko FX-888. Není kompatibilní pro HAKKO FX-8802 a HAKKO FX-8803.

### Obsah balení

Pájecí hrot T18-S6

### Technická data

Název parametru	Hodnota
Rozměry pájecí plochy	1.3 x 1.7 mm
Úhel zkosení hrotu	60 °
Délka hrotu	16.5 mm
Pájecí hrot pro stanice	Hakko
Pájecí hroty	klasické
Funkce hrotů	pájecí
Série hrotů Hakko	Série HAKKO T18
Tvar pájecího hrotu	BC/C - plochý kulatý
Model pájecí/odpájecí stanice/pera	FX-888, FX-888D, FX-888DX
Typ pájecí ručky/pistole/termokleští	FX - 8801