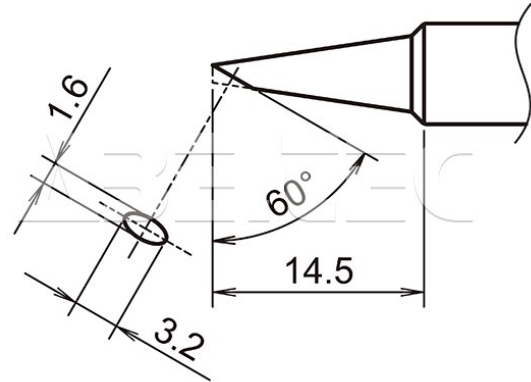


Pájecí hrot T18-S7

| | |
|--------------------|---|
| Obj. číslo: | 107005865 |
| Dostupnost: | 4 - 8 týdnů |
| Cena: | 150,00 CZK / ks 181,50 CZK / ks vč. DPH |

platná ke dni: 22.6.2026



Popis

Šířka pájecí plochy 1,6 mm, úhel zkosení hrotu 60°, délka hrotu 14,5 mm. Pro pájecí stanici Hakko FX-888. Není kompatibilní pro HAKKO FX-8802 a HAKKO FX-8803.

Obsah balení

1 ks.

Technická data

| Název parametru | Hodnota |
|--------------------------------------|---------------------------------|
| Rozměry pájecí plochy | 1.6 x 3.2 mm |
| Úhel zkosení hrotu | 60 ° |
| Délka hrotu | 14.5 mm |
| Pájecí hrot pro stanice | Hakko |
| Pájecí hroty | klasické |
| Funkce hrotů | pájecí |
| Série hrotů Hakko | Série HAKKO T18 |
| Tvar pájecího hrotu | BC/C - plochý kulatý |
| Model pájecí/odpájecí stanice/pera | FX-888, FX-888D, FX-888DX |
| Typ pájecí ručky/pistole/termokleští | FX - 8801, FX - 8802, FX - 8803 |