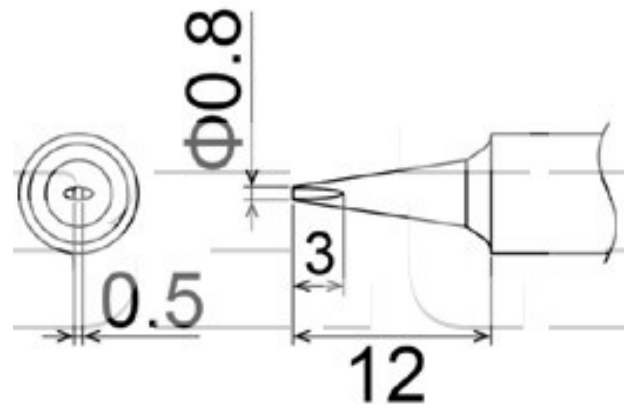


Pájecí hrot T22-D08

Obj. číslo:	102002158
Dostupnost:	4 - 8 týdnů
Cena:	1 247,00 CZK / ks 1 508,87 CZK / ks vč. DPH

platná ke dni: 21.6.2026



Popis

Délka hrotu 12,0 mm, délka pájecí plochy 3,0 mm, šířka pájecí plochy 0,5 mm, šířka hrotu 0,8 mm. Pro pájecí stanici FM-206 s pájecí ručkou FM-2030.

Obsah balení

Pájecí hrot T22-D08

Technická data

Název parametru	Hodnota
Šířka hrotu	0.8 mm
Délka pracovní plochy	3.0 mm
Šířka pájecí plochy	0.5 mm
Délka hrotu	12.0 mm
Pájecí hrot pro stanice	Hakko
Pájecí hroty	kompaktní
Funkce hrotů	pájecí
Série hrotů Hakko	Série HAKKO T22
Tvar pájecího hrotu	D - plochý
Model pájecí/odpájecí stanice/pera	FM-206
Typ pájecí ručky/pistole/termokleští	FM - 2030