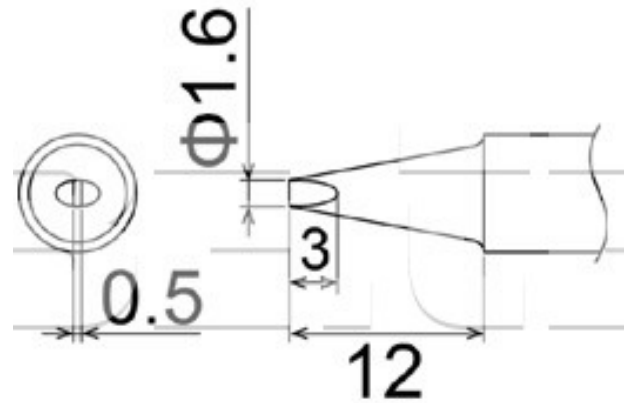


Pájecí hrot T22-D16

| | |
|--------------------|---|
| Obj. číslo: | 102002160 |
| Dostupnost: | skladem |
| Cena: | 1 372,00 CZK / ks 1 660,12 CZK / ks vč. DPH |

platná ke dni: 21.6.2026



Popis

Délka hrotu 12,0 mm, délka pájecí plochy 3,0 mm, šířka pájecí plochy 0,5 mm, šířka hrotu 1,6 mm. Pro pájecí stanici FM-206 s pájecí ručkou FM-2030.

Obsah balení

Pájecí hrot T22-D16

Technická data

| Název parametru | Hodnota |
|--------------------------------------|-----------------|
| Šířka hrotu | 1.6 mm |
| Délka pájecí plochy | 3.0 mm |
| Šířka pájecí plochy | 0.5 mm |
| Délka hrotu | 12.0 mm |
| Pájecí hrot pro stanice | Hakko |
| Pájecí hroty | kompaktní |
| Funkce hrotů | pájecí |
| Série hrotů Hakko | Série HAKKO T22 |
| Tvar pájecího hrotu | D - plochý |
| Model pájecí/odpájecí stanice/pera | FM-206 |
| Typ pájecí ručky/pistole/termokleští | FM - 2030 |