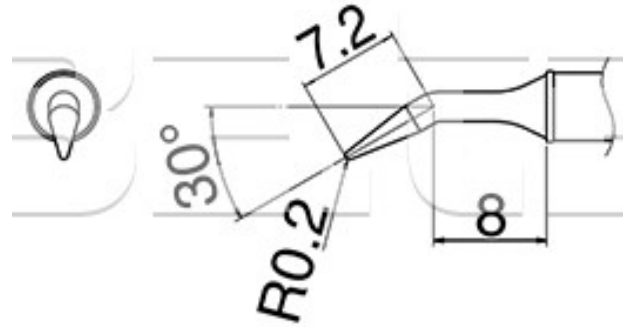


## Pájecí hrot T31-02JL02

<b>Obj. číslo:</b>	102002728
<b>Dostupnost:</b>	4 - 8 týdnů
<b>Cena:</b>	<b>474,00 CZK / ks</b> 573,54 CZK / ks vč. DPH

platná ke dni: 12.5.2026



### Popis

Pájecí hrot tvar 0.2RLB určený pro pájecí ručku FX-1001 a indukční pájecí stanici FX-100. Teplota pájení 400°C, rozměry pájecí plochy 0,2 x 7,2 mm.

### Obsah balení

Pájecí hrot T31-02JL02

### Technická data

Název parametru	Hodnota
Šířka pájecí plochy	0.2 mm
Délka pájecí plochy	7.2 mm
Délka hrotu	8 mm
Úhel zkosení hrotu	30 °
Teplota pájení	400 °C
Pájecí hrot pro stanice	Hakko
Série hrotů Hakko	Série HAKKO T31
Funkce hrotů	pájecí
Pájecí hroty	klasické
Tvar pájecího hrotu	J - ohnutý, L - pro malé rozteče
Model pájecí/odpájecí stanice/pera	FX-100
Typ pájecí ručky/pistole/termokleští	FX - 1001