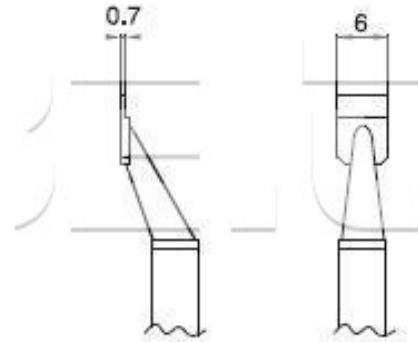


Pájecí hrot T8-1006, SOP 8L

Obj. číslo:	102000491
Dostupnost:	4 - 8 týdnů
Cena:	2 067,00 CZK / pár 2 501,07 CZK / pár vč. DPH

platná ke dni: 20.5.2026

T8-1005 SOP 6L



Popis

Šířka pájecí plochy 8,0 mm, výška pájecí plochy 0,7 mm.

Obsah balení

Pájecí hrot T8-1006, SOP 8L

Technická data

Název parametru	Hodnota
Šířka pájecího hrotu	8.0 mm
Výška pájecí plochy	0.7 mm
Pájecí hrot pro stanice	Hakko
Pájecí hroty	kompaktní
Funkce hrotů	pájecí
Série hrotů Hakko	Série HAKKO T8
Tvar pájecího hrotu	Spatula - velmi široký plochý
Model pájecí/odpájecí stanice/pera	FM-202, FM-203, FM-206
Typ pájecí ručky/pistole/termokleští	FM - 2022