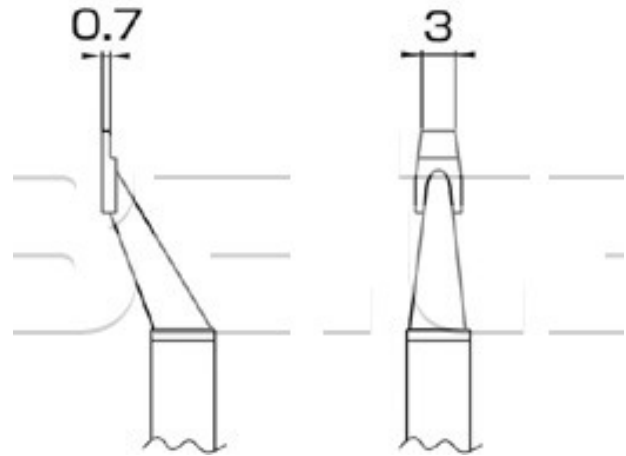


Pájecí hrot T8-1013 3L

Obj. číslo:	102001713
Dostupnost:	4 - 8 týdnů
Cena:	3 881,00 CZK / pár 4 696,01 CZK / pár vč. DPH

platná ke dni: 22.6.2026



Popis

Šířka pájecí plochy 3,0 mm, výška pájecí plochy 0,7 mm.

Obsah balení

Pájecí hrot T8-1013 3L

Technická data

Název parametru	Hodnota
Šířka pájecího hrotu	3.0 mm
Výška pájecí plochy	0.7 mm
Pájecí hrot pro stanice	Hakko
Pájecí hroty	kompaktní
Funkce hrotů	pájecí
Série hrotů Hakko	Série HAKKO T8
Tvar pájecího hrotu	CHIP- tvarový na SMD
Model pájecí/odpájecí stanice/pera	FM-202, FM-203, FM-206
Typ pájecí ručky/pistole/termokleští	FM - 2022