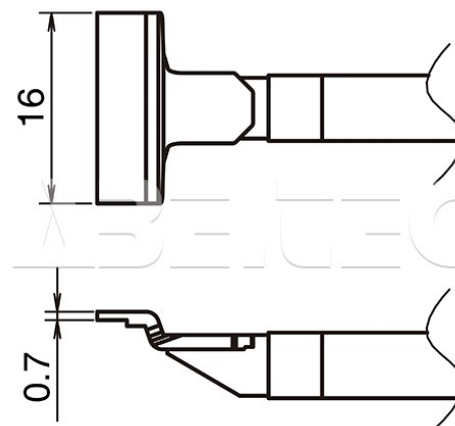


Pájecí hroty HAKKO T51-L16 SOP, 2ks/bal

| | |
|--------------------|---|
| Obj. číslo: | 107005194 |
| Dostupnost: | 4 - 8 týdnů |
| Cena: | 1 933,00 CZK / ks 2 338,93 CZK / ks vč. DPH |

platná ke dni: 17.5.2026



Popis

Pájecí hroty určené do pájecí stanice HAKKO FX-972 a pájecí kleště FX-9705. Tvar SOP, rozměry pájecí plochy 16,0 x 0,7 mm. Sada obsahuje 2 ks.

Obsah balení

2 ks.

Technická data

| Název parametru | Hodnota |
|--------------------------------------|-------------------|
| Rozměry pájecí plochy | 16.0 x 0.7 mm |
| Pájecí hrot pro stanice | Hakko |
| Pájecí hroty | kompaktní |
| Funkce hrotů | odpájecí, pájecí |
| Série hrotů Hakko | Série HAKKO T51 |
| Tvar pájecího hrotu | SOP - termokleště |
| Model pájecí/odpájecí stanice/pera | FX-972 |
| Typ pájecí ručky/pistole/termokleští | FX - 9705 |