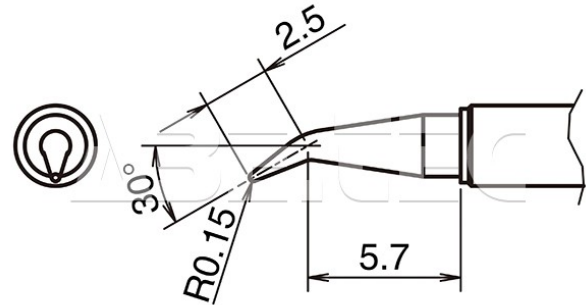


### Pájecí hroty HAKKO T52-J015, 2ks/bal

<b>Obj. číslo:</b>	107005206
<b>Dostupnost:</b>	4 - 8 týdnů
<b>Cena:</b>	<b>2 412,50 CZK / ks</b> 2 919,13 CZK / ks vč. DPH

platná ke dni: 22.6.2026



#### Popis

Pájecí hroty určené do pájecí stanice HAKKO FX-972 a pájecí kleště FX-9706. Tvar J, rozměry pájecí plochy 2,5 x 0,15 mm, úhel zahnutí 30°, délka 5,7 mm. Sada obsahuje 2 ks.

#### Obsah balení

2 ks.

#### Technická data

Název parametru	Hodnota
Rozměry pájecí plochy	délka 2.5 mm, průměr špičky 0.15 mm
Úhel zkosení hrotu	30 °
Délka hrotu	5.7 mm
Pájecí hrot pro stanice	Hakko
Pájecí hroty	kompaktní
Funkce hrotů	pájecí
Série hrotů Hakko	Série HAKKO T52
Tvar pájecího hrotu	J - ohnutý
Model pájecí/odpájecí stanice/pera	FX-972
Typ pájecí ručky/pistole/termokleští	FX - 9706