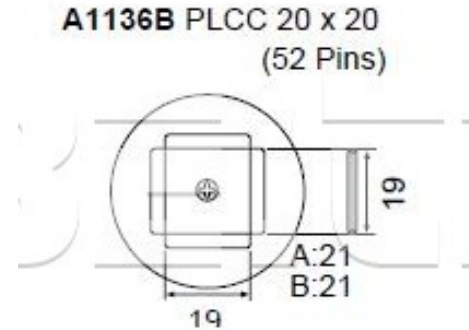


## Tryska A1136B-PLCC 20x20 mm

<b>Obj. číslo:</b>	102000728
<b>Dostupnost:</b>	skladem
<b>Cena:</b>	<b>4 270,00 CZK / ks</b> 5 166,70 CZK / ks vč. DPH

platná ke dni: 12.5.2026



### Popis

Tryska A1136B-PLCC 20x20 mm pro pájení a odpájení horkým vzduchem.

### Obsah balení

Tryska A1136B-PLCC 20x20 mm

### Technická data

Název parametru	Hodnota
Rozměr pouzdra	20x20 mm
Typ pouzdra	PLCC
Výrobce	Hakko