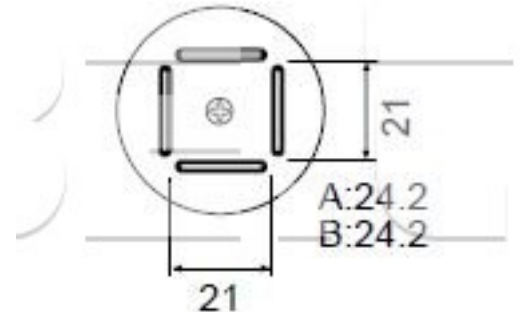


Tryska A1182B-BQFP 24x24 mm

Obj. číslo:	102000737
Dostupnost:	skladem
Cena:	3 047,00 CZK / ks 3 686,87 CZK / ks vč. DPH

platná ke dni: 4.6.2026

A1182B BQFP 24 x 24



Popis

Tryska A1181B-BQFP 24x24 mm pro pájení a odpájení horkým vzduchem.

Obsah balení

Tryska A1182B-BQFP 24x24 mm

Technická data

Název parametru	Hodnota
Rozměr pouzdra	24x24 mm
Výrobce	Hakko