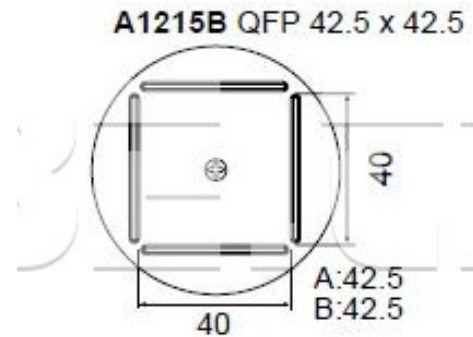


Tryska A1215B-QFP 42.5x42.5 mm

Obj. číslo:	102000750
Dostupnost:	4 - 8 týdnů
Cena:	5 089,00 CZK / ks 6 157,69 CZK / ks vč. DPH

platná ke dni: 13.5.2026



Popis

Tryska A1215B-QFP 42.5x42.5 mm pro pájení a odpájení horkým vzduchem.

Obsah balení

Tryska A1215B-QFP 42.5x42.5 mm

Technická data

Název parametru	Hodnota
Rozměr pouzdra	42.5x42.5 mm
Typ pouzdra	QFP
Výrobce	Hakko