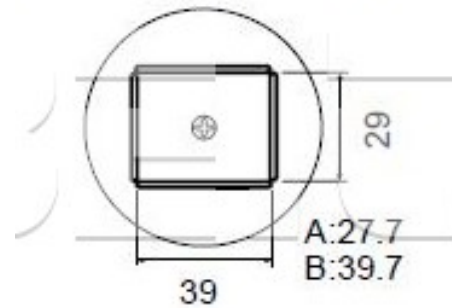


Tryska A1263B-QFP 28x40 mm

| | |
|--------------------|---|
| Obj. číslo: | 102000757 |
| Dostupnost: | skladem |
| Cena: | 3 820,00 CZK / ks 4 622,20 CZK / ks vč. DPH |

platná ke dni: 1.7.2026

A1263B QFP 28 x 40



Popis

Tryska A1263B-QFP 28x40 mm pro pájení a odpájení horkým vzduchem.

Obsah balení

Tryska A1263B-QFP 28x40 mm

Technická data

| Název parametru | Hodnota |
|-----------------|----------|
| Rozměr pouzdra | 28x40 mm |
| Typ pouzdra | QFP |
| Výrobce | Hakko |