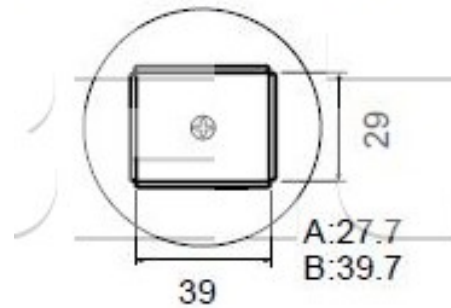


### Tryska A1264B-QFP 40x40 mm

<b>Obj. číslo:</b>	102000758
<b>Dostupnost:</b>	skladem
<b>Cena:</b>	<b>4 270,00 CZK / ks</b> 5 166,70 CZK / ks vč. DPH

platná ke dni: 25.6.2026

A1263B QFP 28 x 40



#### Popis

Tryska A1264B-QFP 40x40 mm pro pájení a odpájení horkým vzduchem.

#### Obsah balení

Tryska A1264B-QFP 40x40 mm

#### Technická data

Název parametru	Hodnota
Rozměr pouzdra	40x40 mm
Typ pouzdra	QFP
Výrobce	Hakko